



7400 系列

提升式旋塞阀



优点

安全性

- 阀杆背部密封为标准配置

直通流动

- 处于全开位置时，畅通无阻的直通通路可实现最大流量及稳定性

调节能力

- 与针阀相类似，此阀的锥形螺塞和锥形阀座可通过非常小的阀座力矩进行流量调节并实现可靠的关闭

帮助减少微量泄露

- 此阀采用 Dyna-Pak® 填料，为高真空或高压应用提供可靠的阀杆密封，且只需很小的开关扭矩

延长阀寿命

- Delrin® 软阀座可吸收固体污染物并同时保持密封关闭状态。Delrin® 阀座可以在很大范围的温度条件下保持自身的韧性和弹性，从而能承受高疲劳并抵抗衰变及腐蚀

可靠性

- 所有阀门的阀座和填料均通过密封性泄漏检测
- 极高精度 NPT 螺纹

典型应用

- 含固体小颗粒杂质的介质
- 含粘性流体或泥浆的仪表线路
- 需要定期清理的系统
- 需要流量调节和全流量功能的系统

技术数据

最大工作压力	6,000 psig @ 70° F (41.4 MPa @ 21° C)
工作温度范围	-20° 到 250° F (-29° C 到 121° C)
阀口尺寸	0.187 和 0.250
Cv 系数	0.83 和 1.20
端接	¼ 到 ½ NPT

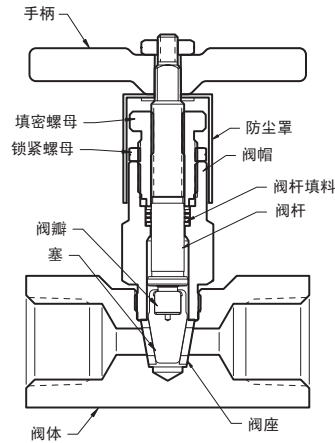
HOKE Incorporated
405 Centura Court • Spartanburg, SC 29303
电话 (864) 574-7966 传真 (864) 587-5608
www.hoke.com • sales@hoke.com

旋塞阀

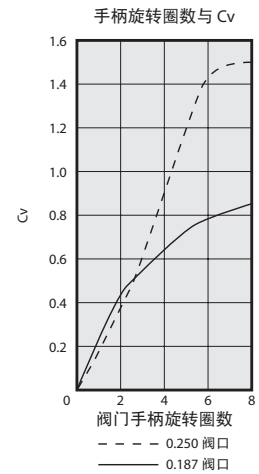
7400 系列

结构材料

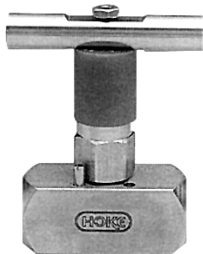
阀体	316 不锈钢
阀帽	316 不锈钢
阀杆	17-4PH 不锈钢
阀瓣	17-7 不锈钢
塞	316 不锈钢
阀座	Delrin®
阀杆填料	TFE/316 不锈钢
填密螺母	XM-28 不锈钢
锁紧螺母	316 不锈钢
手柄	316 不锈钢
防尘罩	聚乙烯 (Polyethylene)



流量曲线



阀订购表

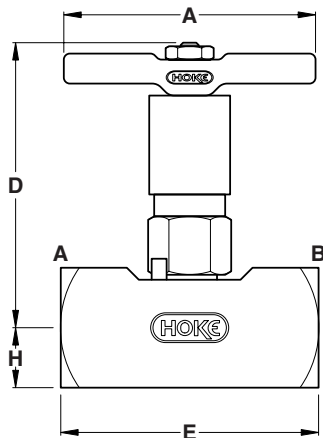


7451F4Y

端接		按产品编号订购			
入口	出口	标准	计量端口	阀口	Cv
¼ 内螺纹 NPT	¼ 内螺纹 NPT	7451F4Y	7471F4Y	0.187	0.83
½ 内螺纹 NPT	½ 内螺纹 NPT	7461F8Y	—	0.250	1.20
½ 外螺纹 NPT	½ 内螺纹 NPT	7461L8Y	—	0.250	1.20

提供包括 HOKE Gyrolok® 在内的其他终端连接形式。如需有关详细资料，请联系您当地的 HOKE 分销商。

尺寸图表



入口 A	出口 B		D	E	F	H
¼ 内螺纹 NPT	¼ 内螺纹 NPT	inch	3½	2¼	2½	½
		mm	82	57	67	13
¼ 内螺纹 NPT	¼ 内螺纹 NPT	inch	3½	2½	2½	½
	计量端口	mm	82	73	67	13
½ 内螺纹 NPT	½ 内螺纹 NPT	inch	3½	2½	2½	½
		mm	82	68	67	13
½ 外螺纹 NPT	½ 内螺纹 NPT	inch	3½	3½	2½	½
		mm	82	89	67	13

为了您的安全

系统设计者和用户对选择适合其具体应用要求的产品并确保产品正确安装、操作及维护负有完全责任。材料相容性、产品额定值以及应用细节均应在选择时予以充分考虑。此处不正确的产品选择或使用可能会造成人员伤害或财产损坏。

Gyrolok® 和 Dyna-Pak® 是 HOKE Incorporated 的注册商标。
Delrin® 是 DuPont 的注册商标。

2 HOKE 7400 系列

78165-01/11-APS147