



## 工业球阀

### 索引

两片式球阀	
7510	1
三片式球阀	
7520	2
配有 Gyrolok® 管接头的三片式球阀	
7520	3
高精度	
螺纹说明	4



(可选的椭圆形  
手柄 - 未安装)

### 产品系列特点

- 低压设计适用于非关键部位
- 含极高精度的 NPT 螺纹或独特的 Gyrolok 管接头
- 不锈钢结构
- 锁定手柄

### HOKE Incorporated

405 Centura Court • PO Box 4866 (29305) • Spartanburg, SC 29303  
电话 (864) 574-7966 传真 (864) 587-5608  
www.hoke.com • sales@hoke.com

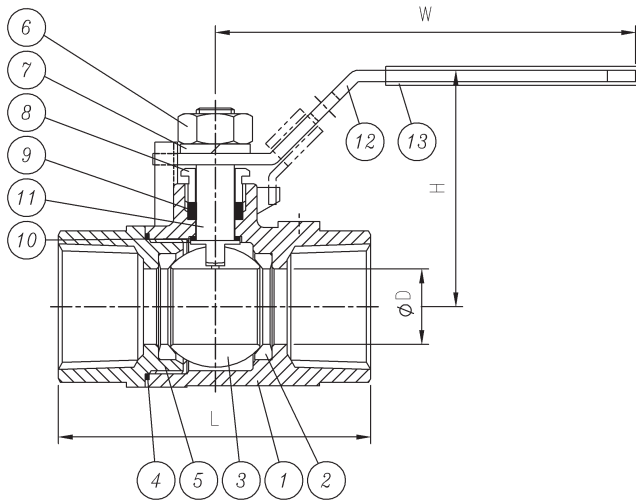
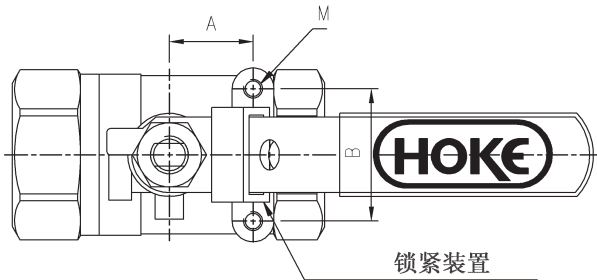
工业球阀

# 两片式标准端口球阀

螺纹终端, 2000 PSI (138 Bar) W.O.G.

## 特点

- 加强型 TFE 阀座提高了耐久性
- 可调整填料压盖
- 底部安装式防吹出阀杆
- 基本设计符合 ANSI B16.34 与 EN 12516-1
- 极高精度 NPT 螺纹
- 按照 API 598 进行了测试
- 杠杆式手柄配有锁定装置
- 阀体上刻有产品编号与品牌名称
- 带螺纹安装孔

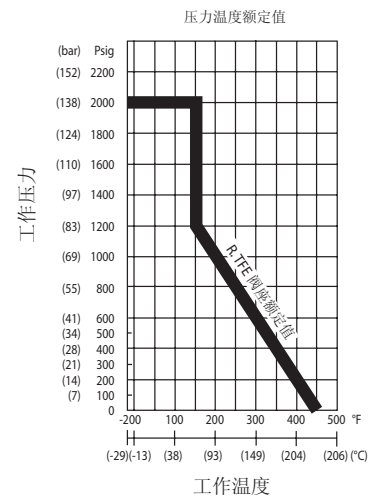


## 材料列表

部件 S-	7510F (XY)	
1	阀体	ASTM A351-CF8M/316
2	阀座	加强型 PTFE
3	阀球	ASTM A351-CF8M/316
4	垫圈	PTFE
5	端盖	ASTM A351-CF8M/316
6	手柄螺母	AISI 304
7	手柄垫圈	AISI 304
8	填料压盖	AISI 304
9	阀杆填料	PTFE
10	推力垫圈	PTFE
11	阀杆	ASTM A276-316
12	手柄	AISI 304
13	手柄套	PVC

## 如何订购:

产品编号	尺寸	ØD	L	A	B	H	W	M
7510F4Y	in - 1/4"	0.37	2.09	0.50	1.12	2.13	3.70	10-24UNC
7510F6Y	in - 3/8"	0.37	2.09	0.50	1.12	2.13	3.70	10-24UNC
7510F8Y	in - 1/2"	0.49	2.38	0.50	1.12	2.13	3.70	10-24UNC
7510F12Y	in - 3/4"	0.59	2.70	0.50	1.12	2.24	3.70	10-24UNC
7510F16Y	in - 1"	0.79	3.25	0.87	1.38	2.46	4.37	10-24UNC
7510F20Y	in - 1 1/4"	0.98	3.58	0.93	1.38	2.87	5.37	10-24UNC
7510F24Y	in - 1 1/2"	1.26	3.94	0.93	1.50	3.09	5.37	1/4-20UNC
7510F32Y	in - 2"	1.50	4.61	0.93	1.50	3.48	6.57	1/4-20UNC

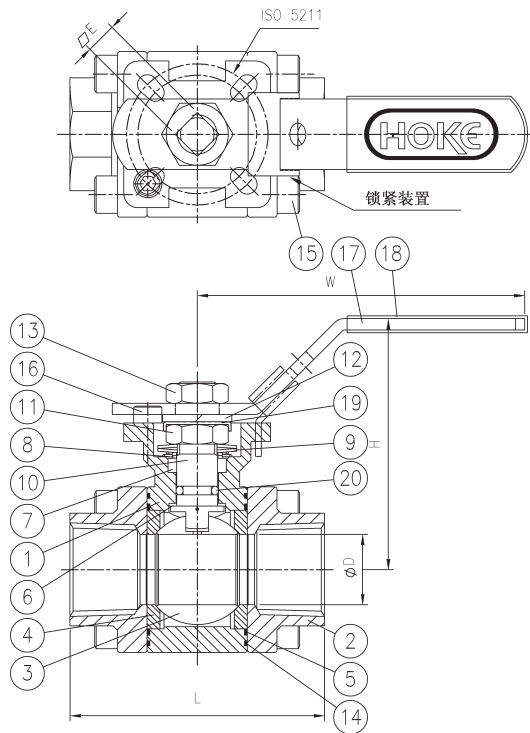


# 三片式全通径球阀

螺纹终端, 1/4" - 1/2": 3000PSI (207 Bar) W.O.G.,  
3/4"-1": 2000PSI (138 Bar) W.O.G. 封闭式螺栓类型,  
ISO 5211 执行器直接安装衬垫

## 特点

- 完全符合 ASME/ANSI B16.34 的加强型结构可确保 3000 psi/2000 psi 的额定工作压力
- 全封装螺栓可免受环境影响, 延长使用寿命
- 活负载填料压盖设计可自动调整填料压缩
- 阀球的阀杆槽内钻有均压安装孔
- 底部安装式防吹出阀杆
- 阀座压力平衡
- 基本设计符合 ANSI B16.34
- 按照 API 598 进行了测试
- 极高精度 NPT 螺纹
- 阀体上刻有产品编号与品牌名称
- 提供可选的椭圆形手柄 (未安装)

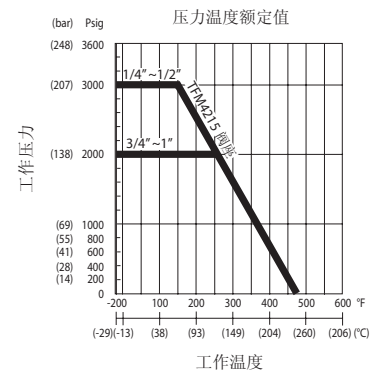


## 材料列表

部件 S-	7520F (XY)	
1	阀体	ASTM A351-CF8M/316
2	端盖	ASTM A351-CF8M/316
3	阀球	ASTM A351-CF8M/316
4	阀座	TFM4215
5	垫圈	PTFE
6	推力垫圈	PTFE
7	阀杆填料	Graphite (石墨)
8	填料压盖	AISI 304
9	碟形垫圈	AISI 301
10	阀杆	ASTM A276-316
11	填密螺母	AISI 304
12	弹簧垫圈	AISI 304
13	手柄螺母	AISI 304
14	垫圈	Graphite (石墨)
15	螺栓	AISI 304
16	止动螺钉	AISI 304
17	手柄	AISI 304
18	手柄套	PVC
19	螺母锁紧装置	AISI 304
20	O 型圈	Viton (氟橡胶)

## 如何订购

产品编号	尺寸	ØD	L	E	H	W	ISO 5211	可选的椭圆形手柄
7520F4Y	in - 1/4"	0.43	2.62	0.35	2.68	5.31	F03-F04	7520F4Y-OH
7520F6Y	in - 3/8"	0.49	2.62	0.35	2.68	5.31	F03-F04	7520F6Y-OH
7520F8Y	in - 1/2"	0.59	2.76	0.35	2.68	5.31	F03-F04	7520F8Y-OH
7520F12Y	in - 3/4"	0.59	3.15	0.35	2.78	5.31	F03-F04	7520F12Y-OH
7520F16Y	in - 1"	1.00	3.54	0.43	3.50	6.50	F04-F05	7520F16Y-OH

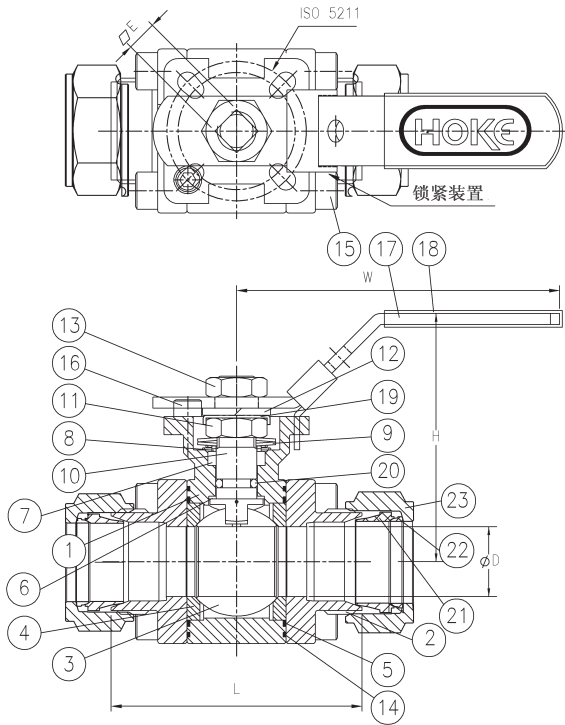


# 三片式全通径球阀

Gyrolok 终端管件, 1/4" - 1/2": 3000PSI (207 Bar) W.O.G., 3/4"-1": 2000PSI (138 Bar) W.O.G. 封闭式螺栓类型, ISO 5211 执行器直接安装衬垫

## 特点

- 完全符合 ASME/ANSI B16.34 的加强型结构可确保 3000 psi/2000 psi 的额定工作压力
- 全封装螺栓可免受环境影响, 延长使用寿命
- 活负载填料压盖设计可自动调整填料压缩
- 球阀的阀杆槽内钻有均压安装孔
- 底部安装式防吹出阀杆
- 阀座压力平衡
- 基本设计符合 ANSI B16.34
- 按照 API 598 进行了测试
- Gyrolok® 管接头连接
- 阀体上刻有产品编号与品牌名称
- 提供可选的椭圆形手柄 (未安装)

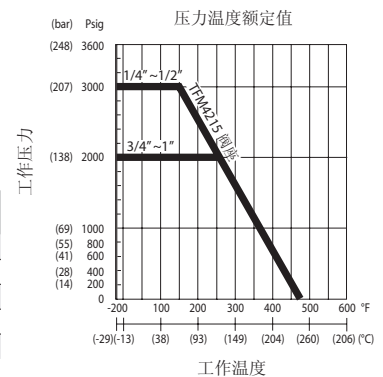


## 材料列表

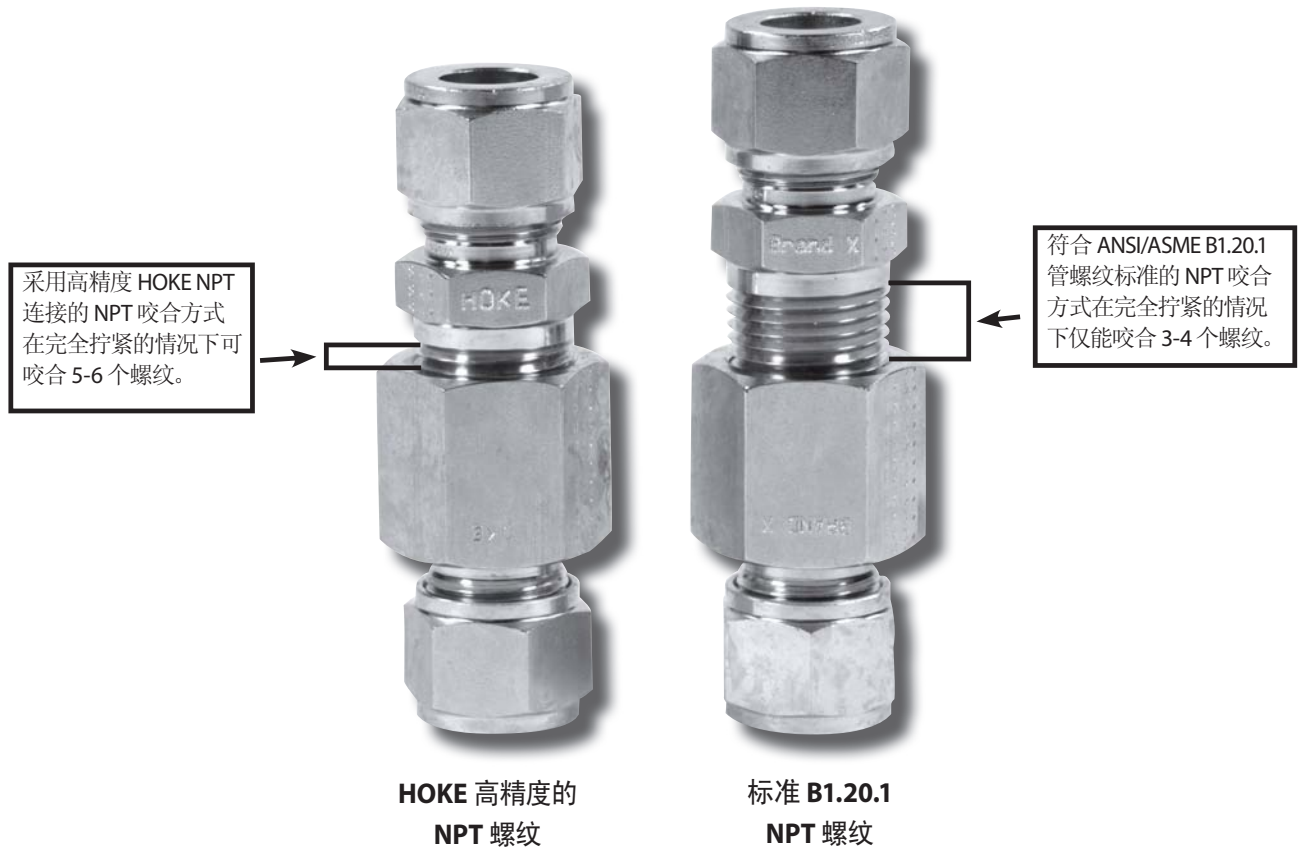
部件 S-	7520G (X)Y
1	阀体 ASTM A351-CF8M/316
2	端盖 ASTM A351-CF8M/316
3	球阀 ASTM A351-CF8M/316
4	阀座 TFM4215
5	垫圈 PTFE
6	推力垫圈 PTFE
7	阀杆填料 Graphite (石墨)
8	密封管 AISI 304
9	碟形垫圈 AISI 301
10	阀杆 ASTM A276-316
11	填密螺母 AISI 304
12	弹簧垫圈 AISI 304
13	手柄螺母 AISI 304
14	垫圈 Graphite (石墨)
15	螺栓 AISI 304
16	止动螺钉 AISI 304
17	手柄 AISI 304
18	手柄套 PVC
19	螺母锁紧装置 AISI 304
20	O 型圈 Viton (氟橡胶)

## 如何订购

产品编号	尺寸	ØD	L	E	H	W	ISO 5211	可选的椭圆形手柄
7520G4Y	in - 1/4"	0.43	2.62	0.35	2.68	5.31	F03-F04	7520G4Y-OH
7520G6Y	in - 3/8"	0.49	2.62	0.35	2.68	5.31	F03-F04	7520G6Y-OH
7520G8Y	in - 1/2"	0.59	2.76	0.35	2.68	5.31	F03-F04	7520G8Y-OH
7520G12Y	in - 3/4"	0.59	3.15	0.35	2.78	5.31	F03-F04	7520G12Y-OH
7520G16Y	in - 1"	1.00	3.54	0.43	3.50	6.50	F04-F05	7520G16Y-OH



# NPT 高精度螺纹说明



## 管接头

20 世纪 60 年代初, HOKE 在工业界掀起一次风暴, 推出了 Gyrolok® 管件。时至今日, 该设计特征为用户所提供的独特优势和益处在此界仍然无可匹敌。

### 关键 GYROLOK® 设计优势:

- 1) 限定的卡套推进与斜面倒角
  - 避免了安装过紧而产生的危险, 能够实现多次复装
- 2) Butt Seal (端头密封)
  - 提供额外的密封保护
- 3) 极高精度的 NPT 螺纹
  - 确保螺纹达到最高的咬合程度, 实现更安全、更稳固的连接。

